



ELEKTRYCZNE SILNIKI WIBRACYJNE O WYSOKIEJ CZĘSTOTLIWOŚCI ZE ZŁĄCZEM ŚRUBOWYM

Silniki wibracyjne VIBRA serii AFP o wysokiej częstotliwości są zalecane do szalowania lub stołów wibracyjnych przeznaczonych do realizacji wyrobów betonowych, wykonywanych przy 6000 lub 9000 obrotach na minutę.

Są one przytwierdzone za pomocą 4 śrub.

Nadają się do szybkiego przemieszczania z jednej formy do drugiej.

- ZASILANIE TRÓJFAZOWE
o standardowych osiągnięciach:
 - 4 biegunowe 42 V 200 Hz – 6000 rpm
 - 2 biegunowe 42 V 150 Hz – 9000 rpm

Na zamówienie:

- Działanie przy 100Hz 120Hz 180Hz 240Hz
- Napięcie 250V

- PRZETWORNICA CZĘSTOTLIWOŚCI

Na konkretne zamówienie VIBRA jest w stanie dostarczyć przetwornicę częstotliwości odpowiednią do działania określonych silników wibracyjnych.

ЭЛЕКТРИЧЕСКИЕ ВИБРАЦИОННЫЕ ДВИГАТЕЛИ ВЫСОКОЙ ЧАСТОТЫ С ВИНТОВЫМ СОЕДИНЕНИЕМ

Вибрационные двигатели VIBRA серии AFP высокой частоты рекомендуются для опалубки или вибрационных столов, предназначенных для изготовления бетонных изделий, изготавливаемых при 6000 или 9000 вибраций в минуту.

Прикрепляются с помощью 4 винтов.

Пригодны для быстрого перемещения из одной формы в другую.

- ТРЕХФАЗНОЕ ПИТАНИЕ
при стандартной работе с:
 - 4-полюсные 42 В 200 Гц – 6000 обор./мин
 - 2-полюсные 42 В 150 Гц – 9000 обор./мин

По желанию:

- Работа при – 100 Гц – 120 Гц – 180 Гц – 240 Гц
- Напряжение 250 В

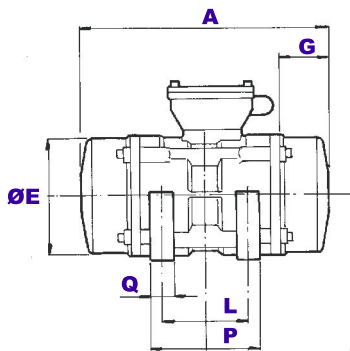
- ПРЕОБРАЗОВАТЕЛЬ ЧАСТОТЫ

По конкретному заказу компания VIBRA в состоянии поставить преобразователь частоты, соответствующий для работы определенных вибрационных двигателей.

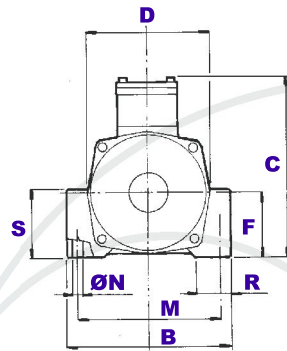
Wibratory przyczepne elektryczne. Zabezpieczenie: IP 65/7 – izolacja: klasa F – siła odśrodkowa regulowana. Praca w różnych pozycjach – zakres pracy: ciągła – poziom hałasu +/- 70 dBA. Silnik z protekcją termiczną – temperatura otoczenia: do 40°C.

Прицепные электрические вибраторы. Обеспечение безопасности: IP 65/7 – изоляция: класса F – регулируемая центробежная сила. Работа в разных позициях – диапазон работы: постоянная – уровень шума +/- 70 dBA. Мотор с термичной защитой – температура окружающей среды: до 40°C.

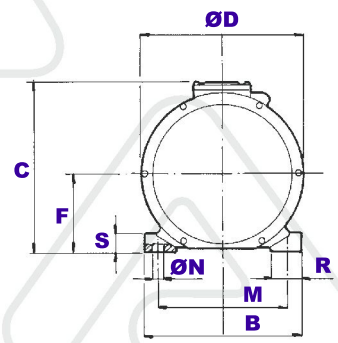
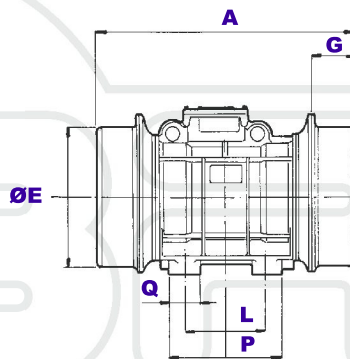
KOD Код	TYP Тип	WIELKOŚĆ Размер	DANE MECHANICZNE Механические параметры			DANE ELEKTRYCZNE Электрические параметры			
			obr/min об/мин	SIŁA ODŚROD. (KG)	CIEŻAR (kg)	MOC POBIER. (W)	PRĄD ZNAMIO. (A)		
				центробежная сила (кг)	масса (кг)		входная мощность (W)	номинальный ток (A)	
							42V	250V	
AP60-0050	AFP 500/6	AF05	6000 200Hz	515	13,1	700	11,3	1,9	
AP60-0100	AFP 1000/6	AF10		925	20	1050	17	2,85	
AP60-0150	AFP 1500/6	AF15		1511	23,5	1600	26	4,4	
AP60-0200	AFP 2000/6	BM15		1950	42	2000	34	5,7	
AP90-0050	AFP 500/9	AF05	9000 150Hz	580	12,6	650	9,7	1,6	
AP90-0100	AFP 1000/9	AF10		1240	19,2	1150	17,5	2,9	
AP90-0150	AFP 1500/9	AF15		1600	22,5	1600	24	4,0	
AP90-0200	AFP 2000/9	BM15		2000	40,5	1900	32	5,4	



Rys. 1



Rys. 2



KOD Код	TYP Тип	WIELKOŚĆ Размер	WYMIARY CAŁKOWITE Габаритные размеры								WYMIARY MONTAŻOWE Монтажные размеры								
			Rys. Рез.	A	B	C	D	E	F	G	L	M	N	P	Q	R	S	otwory дыры	PC
AP60-0050 AP90-0050	AFP 500/6 AFP 500/9	AF05	1	291	170	166	108	102	60	58	105	140	11	131	26	38	66	4	11
AP60-0100 AP90-0100	AFP 1000/6 AFP 1000/9	AF10	1	294	186	187	126	122	70	51	111	154	13	141	30	43	74	4	16
AP60-0150 AP90-0150	AFP 1500/6 AFP 1500/9	AF15	1	314	216	218	140	134	89	62	100	180	17	135	35	56	93	4	16
AP60-0200 AP90-0200	AFP 2000/6 AFP 2000/9	BM15	2	446	245	260	258	219	122	86	140	190	17	190	40	45	25	4	M16x1,5