



**ELEKTRYCZNE SILNIKI WIBRACYJNE
O STAŁYCH MASACH**

Silniki wibracyjne VIBRA serii BGF są wyposażone w stałe masy mimośrodowe, umieszczone wewnętrznie w korpusie silnika. Intensywność wibracji nie podlega regulacji. Cecha ta powoduje, że silniki wibracyjne VIBRA serii BGF są bardzo proste, ekonomiczne i wydajne. Znajdują szerokie zastosowanie przy wytrzepywaniu filtrów oraz przy opróżnianiu zbiorników silosów oraz w wielu innych niezliczonych zastosowaniach.

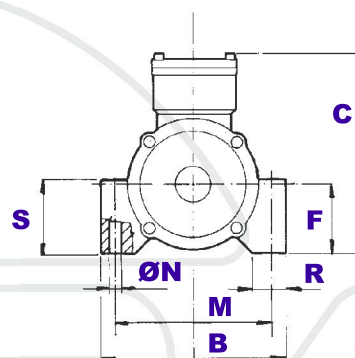
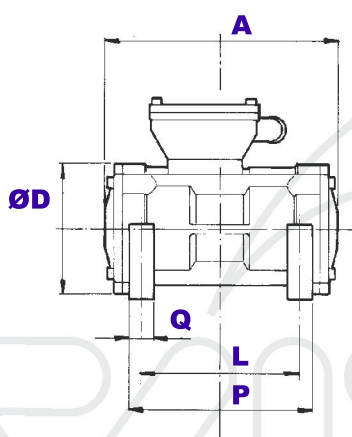
- ZASILANIE TRÓJFAZOWE
o standardowych osiąгах:
230 / 400 V 50Hz; 240 / 480 V 60 Hz.
- WIBRACJE NA MINUTĘ - STANDARD:
2 biegunowe 3000 rpm 50 Hz 3600 rpm 60 Hz
– 4 biegunowe 1500 rpm 50 Hz 1800 rpm 60 Hz
Na zamówienie:
– 6 biegunowe 1000 rpm 50 Hz 1200 rpm 60 Hz
– 8 biegunowe 750 rpm 50 Hz 900 rpm 60 Hz
- NA ŻYCZENIE:
– wykonanie jednofazowe
– klasa izolacji H

**ЭЛЕКТРИЧЕСКИЕ ВИБРАЦИОННЫЕ
ДВИГАТЕЛИ С ПОСТОЯННЫМИ УЗЛАМИ**

Вибрационные двигатели VIBRA серии BGF характеризуются наличием постоянных эксцентрических узлов, размещенных внутри корпуса двигателя. Интенсивность вибрации не подлежит регулированию. Благодаря этой черте вибрационные двигатели VIBRA серии BGF очень просты, экономичны и производительны. Они находят широкое применение при выбивании фильтров, при опорожнении резервуаров силосов, а также во многих других многочисленных областях применения.

- ТРЕХФАЗНОЕ ПИТАНИЕ
при стандартной работе с:
220-230/380-400В 50 Гц;
220-240/440-480В 60 Гц.
- ВИБРАЦИИ В МИНУТУ - СТАНДАРТ:
2-полюсные 3000 обор./мин 50 Гц
– 3600 обор./мин 60 Гц
4-полюсные 1500 обор./мин 50 Гц
– 1800 обор./мин 60 Гц
По желанию:
6-полюсные 1000 обор./мин 50 Гц
– 1200 обор./мин 60 Гц
8-полюсные 750 обор./мин 50 Гц
– 900 обор./мин 60 Гц
- ПО ЖЕЛАНИЮ:
однофазное исполнение
класс изоляции H

| KOD Код | TYP Тип | WIELKOŚĆ Размер | DANE MECHANICZNE Механические параметры | | | | | | DANE ELEKTRYCZNE Электрические параметры | | | | | |
|------------|------------|--------------------|--|------|---|--|------|---------------------------------|--|------|--|--------------|---|------|
| | | | obr/min об/мин | | MOMENT STAT. (kg/mm) статический момент (кг/мм) | SIŁA ODŚROD. (KG) центробежная сила (кг) | | CIĘŻAR (kg) масса (кг) | MOC POBIER. (W) входная мощность (W) | | PRĄD ZNAMIO. (A) номиналь- ный ток (A) | | STOSUNEK I_R/I_N коэффициент i_s/i_n | |
| | | | 50Hz | 60Hz | 50Hz-60Hz | 50Hz | 60Hz | 50Hz - 60Hz | 50Hz | 60Hz | 400V 50Hz | 460V 60Hz | 50Hz | 60Hz |
| | | | | | | | | | | | | | | |
| FF30-0005 | BGF 50/3 | F100 | | | 7,85 | 79 | 114 | 5,3 | 125 | 170 | 0,25 | 0,30 | 3,6 | 3,5 |
| FF30-0010 | BGF 100/3 | F100 | 3 | 3 | 10,0 | 101 | 145 | 5,6 | 140 | 190 | 0,28 | 0,33 | 3,2 | 3,2 |
| FF30-0015 | BGF 150/3 | F200 | 0 | 6 | 14,6 | 147 | 213 | 7,1 | 180 | 205 | 0,37 | 0,37 | 3,6 | 3,8 |
| FF30-0020 | BGF 200/3 | F200 | 0 | 0 | 21,1 | 212 | 306 | 7,5 | 190 | 215 | 0,39 | 0,38 | 3,6 | 3,8 |
| FF30-0030 | BGF 300/3 | F500 | 0 | 0 | 28,5 | 287 | 413 | 12,5 | 380 | 450 | 0,73 | 0,74 | 5,0 | 5,3 |
| FF30-0050 | BGF 500/3 | F500 | | | 42,7 | 430 | 619 | 13,1 | 420 | 500 | 0,81 | 0,82 | 4,5 | 4,8 |



| KOD Код | TYP Тип | WIELKOŚĆ Размер | WYMIARY CAŁKOWITE Габаритные размеры | | | | | WYMIARY MONTAŻOWE Монтажные размеры | | | | | | | | | |
|------------|------------|--------------------|---|-----|-----|-----|----|--|-----|-----|-----|----|----|----|----------------|----|--|
| | | | A | B | C | Ø D | F | L | M | Ø N | P | Q | R | S | otwory дыры | PC | |
| FF30-0005 | BGF 50/3 | F100 | 180 | 145 | 153 | 103 | 56 | 122 | 122 | 11 | 146 | 22 | 27 | 60 | 4 | 11 | |
| FF30-0010 | BGF 100/3 | F100 | 180 | 145 | 153 | 103 | 56 | 122 | 122 | 11 | 146 | 22 | 27 | 60 | 4 | 11 | |
| FF30-0015 | BGF 150/3 | F200 | 206 | 164 | 170 | 115 | 61 | 140 | 140 | 11 | 163 | 23 | 30 | 66 | 4 | 11 | |
| FF30-0020 | BGF 200/3 | F200 | 206 | 164 | 170 | 115 | 61 | 140 | 140 | 11 | 163 | 23 | 30 | 66 | 4 | 11 | |
| FF30-0030 | BGF 300/3 | F500 | 230 | 193 | 187 | 138 | 73 | 164 | 164 | 13 | 192 | 28 | 38 | 77 | 4 | 11 | |
| FF30-0050 | BGF 500/3 | F500 | 230 | 193 | 187 | 138 | 73 | 164 | 164 | 13 | 192 | 28 | 38 | 77 | 4 | 11 | |

Wibratory przyczepne elektryczne. Zabezpieczenie: IP 65/7 – izolacja: klasa F – siła odśrodkowa regulowana. Praca w różnych pozycjach – zakres pracy: ciągła – poziom hałasu +/- 70 dBA. Silnik z protekcją termiczną – temperatura otoczenia: do 40°C.

Прицепные электрические вибраторы. Обеспечение безопасности: IP 65/7 – изоляция: класса F – регулируемая центробежная сила. Работа в разных позициях – диапазон работы: постоянная – уровень шума +/-70 dBA. Мотор с термичной защитой – температура окружающей среды: до 40°C.