



ELEKTRYCZNE SILNIKI WIBRACYJNE KOŁNIERZOWE

Silniki wibracyjne VIBRA serii BGRC/F są charakterystyczne ze względu na specjalny typ łączenia kołnierzowego. Znajdują szerokie zastosowanie w przesiewaczach obrotowych, przesiewaczach wibracyjnych oraz w zastosowaniach wymagających pracy osi pionowej.

- ZASILANIE TRÓJFAZOWE
o standardowych osiąгах:
230 / 400 V 50 Hz; 240 / 480 V 60 Hz.
- WIBRACJE NA MINUTĘ - STANDARD:
 - 2 biegunowe 3000 rpm 50Hz – 3600 rpm 60Hz
 - 4 biegunowe 1500 rpm 50Hz – 1800 rpm 60Hz
 Na zamówienie:
 - 6 biegunowe 1000 rpm 50Hz – 1200 rpm 60Hz
 - 8 biegunowe 750 rpm 50Hz – 900 rpm 60Hz
- NA ŻYCZENIE:
 - wykonanie jednofazowe
 - klasa izolacji H

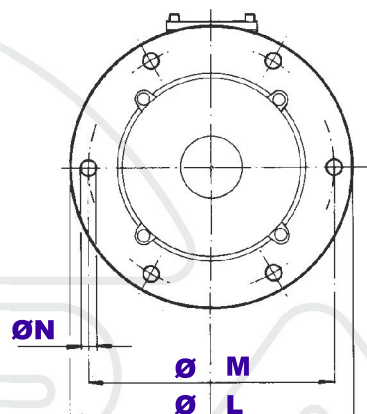
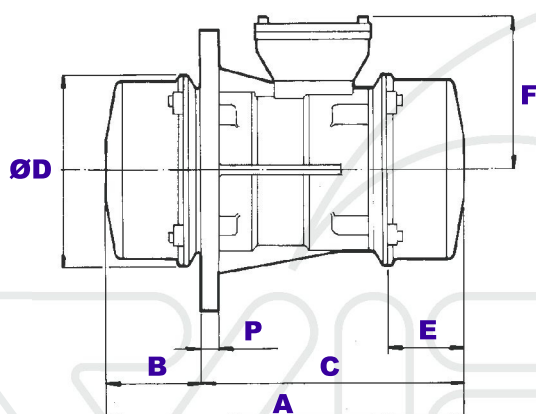
ФЛАНЦЕВЫЕ ЭЛЕКТРИЧЕСКИЕ ВИБРАЦИОННЫЕ ДВИГАТЕЛИ

Отличительной чертой вибрационных двигателей VIBRA серии BGRC/F является специальный тип фланцевого соединения. Они находят широкое применение в вращательных отбойниках, вибрационных отбойниках, а также в областях применения, требующих работы в вертикальной оси.

- ТРЕХФАЗНОЕ ПИТАНИЕ
при стандартной работе с:
220-230/380-400 В 50 Гц;
220-240/440-480 В 60Гц.
- ВИБРАЦИИ В МИНУТУ - СТАНДАРТ:
 - 2-полюсные 3000 обор./мин 50 Гц
 - 3600 обор./мин 60 Гц
 - 4-полюсные 1500 обор./мин 50 Гц
 - 1800 обор./мин 60 Гц
 По желанию:
 - 6-полюсные 1000 обор./мин 50 Гц
 - 1200 обор./мин 60 Гц
 - 8-полюсные 750 обор./мин 50 Гц
 - 900 обор./мин 60 Гц
- ПО ЖЕЛАНИЮ:
однофазное исполнение
класс изоляции H

Прицепные электрические вибраторы. Обеспечение безопасности: IP 65/7 – изоляция: класса F – регулируемая центробежная сила. Работа в разных позициях – диапазон работы: постоянная – уровень шума +/-70 dBA. Мотор с термичной защитой – температура окружающей среды: до 40°C.

KOD Код	TYP Тип	WIELKOŚĆ Размер	DANE MECHANICZNE Механические параметры								DANE ELEKTRYCZNE Электрические параметры					
			obr/min об/мин		MOMENT STAT. (kg/mm) статический момент (кг/мм)		SIŁA ODŚROD. (KG) центробеж- ная сила (кг)		CIĘŻAR (kg) масса (кг)		MOC POBIER. (W) входная мощность (W)		PRĄD ZNAMIO. (A) номиналь- ный ток (A)		STOSUNEK I_R/I_N коэффициент i_s/i_n	
			50Hz	60Hz	50Hz	60Hz	50Hz	60Hz	50Hz	60Hz	50Hz	60Hz	400V 50Hz	460V 60Hz	50Hz	60Hz
			3	3	6,57	5,26	66	76	3,9	3,7	150	165	0,30	0,28	2,9	3,2
RF30-0005	BGRC 50/3/F	50 F														
RF30-0020	BGRC 200/3/F	200 F														
RF30-0050	BGRC 500/3/F	500 F														
RF30-T050	BGRC 500/3/FT	500 FT														
RF30-0080	BGRC 800/3/F	800 F														
RF30-0090	BGRC 900/3/F	900 F														



KOD Код	TYP Тип	WIELKOŚĆ Размер	WYMIARY CAŁKOWITE Габаритные размеры						WYMIARY MONTAŻOWE Монтажные размеры					
			A	B	C	Ø D	E	F	Ø L	Ø M	Ø N	P	otwory дыры	Ø PC
RF30-0005	BGRC 50/3/F	50 F	194	38	156	85	42	97	130	110	9	10	4	11
RF30-0020	BGRC 200/3/F	200 F	246	40	206	130	54	105	215	188	12	13	4	11
RF30-0050	BGRC 500/3/F	500 F	298	79	219	178	65	124	232	205	13	14	6	11
RF30-T050	BGRC 500/3/FT	500 FT	298	119	179	178	65	124	232	205	13	14	6	11
RF30-0080	BGRC 800/3/F	800 F	362	101	261	200	83	137	260	230	17	20	6	16
RF30-0090	BGRC 900/3/F	900 F	376	108	268	200	83	137	260	230	17	20	6	16

Wibratory przyczepne elektryczne. Zabezpieczenie: IP 65/7 – izolacja: klasa F – siła odśrodkowa regulowana. Praca w różnych pozycjach – zakres pracy: ciągła – poziom hałasu +/- 70 dBA. Silnik z protekcją termiczną – temperatura otoczenia: do 40°C.