



AC 1, AC 2

- *Siła liniowa*
- *Duża amplituda wibracji*
- *Minimalne zużycie powietrza*
- *Zasilanie powietrzem lekko naolejonym*
- *Małe gabaryty*

WIBRATOR PNEUMATYCZNY TŁOKOWY SERII AC

AC wytwarza wibracje linearne i duże wahania. Częstotliwość można ustawiać bezstopniowo poprzez regulację ciśnienia. AC ma zwarte wymiary montażowe i pracuje we wszystkich pozycjach montażowych jak też w zanieczyszczonym otoczeniu lub z lekko zanieczyszczonym powietrzem sprężonym. AC nie wymaga konserwacji ale należy używać olejonego powietrza sprężonego.

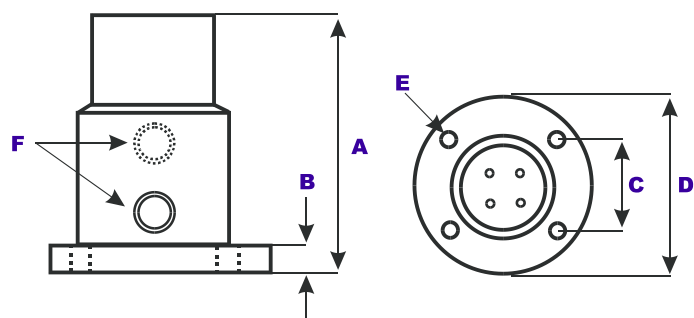
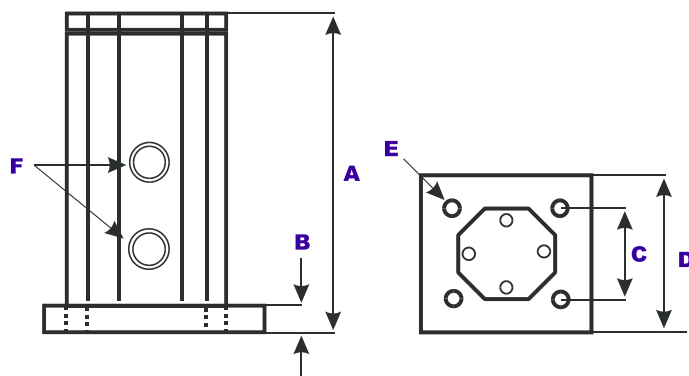


AC 4, AC 5

- *Линейная сила*
- *Высокая амплитуда вибраций*
- *Минимальное потребление воздуха*
- *Подача масляного тумана*
- *Небольшие габариты*

ПНЕВМАТИЧЕСКИЙ ПОРШНЕВОЙ ВИБРАТОР ТИПА AC

AC создаёт линейные вибрации с большими амплитудами. Частоту можно плавно регулировать при помощи регулятора давления. AC имеет небольшие монтажные габариты и работает во всех позициях. Может работать в загрязнённой среде, в том числе при легко загрязнённом подаваемом сжатом воздухе. Не требует консервации, однако следует использовать масляный фильтр сжатого воздуха.

AC 1- AC 2

AC 4- AC 5

**CHARAKTERYSTYKA WIBRATORA TŁOKOWEGO
ХАРАКТЕРЫСТЫКА ПОРШНЕВОЙ ВИБРАТОРА**

TYP Тип	CIĘŻAR (kg) масса (кг)	WIBRACJA NA MINUTĘ вибрация/мн			SIŁA LINIOWA (daN) сила поршневой			ZUŻYCIE POWIETRZA (l/min) потребление воздуха		
		2 bar	4 bar	6 bar	2 bar	4 bar	6 bar	2 bar	4 bar	6 bar
AC 1	0,40	4000	5800	7000	15	20	28	20	55	95
AC 2	0,47	3800	5200	6200	18	34	42	30	85	130
AC 4	3,18	2400	3000	3500	55	75	105	55	175	280
AC 5	3,74	1400	2000	2600	78	105	136	70	220	330

**WYMIARY MONTAŻOWE
МОНТАЖНЫЕ РАЗМЕРЫ**

TYP Тип	WYMIARY (mm) размеры (мм)					
	A	B	C	D	E	F
AC 1	77	10	46	80	6,5	1/8"
AC 2	77	10	46	80	6,5	1/8"
AC 4	135	15	57	75	10,5	1/4"
AC 5	162	12	70	90	10,5	1/4"