



**-Bezolejowa eksploatacja**

**-Niski poziom hałasu**

**-Minimalne zużycie powietrza**

**-Zakres temperatur roboczych:  
od -20°C do +130°C**

Charakteryzujące się lekką i zwartą konstrukcją pneumatyczne wibratory liniowe typu K wytwarzają ukierunkowane wibracje. Częstotliwość i amplituda tych wibracji mogą być regulowane bezstopniowo. Wibratory liniowe typu K mogą pracować w dowolnym położeniu. Wibratory tego typu zapewniają uzyskiwanie optymalnego stosunku czasu rozruchu do czasu zatrzymania, przy zerowym czasie wybiegu.

Wibratory liniowe typu K, tak jak wszystkie wibratory pneumatyczne, nadają się idealnie do stosowania w środowisku zagrożonym niebezpieczeństwem wybuchu.

**- Не требует смазки**

**- Низкая эмиссия шума**

**-Минимальное потребление воздуха**

**- Рабочие температуры  
-20 °С => 130 °С**

Пневматические линейные вибраторы типа-К это лёгкие и компактные устройства, создающие направленные вибрации. Частоты и амплитуды вибраций могут плавно регулироваться. Линейные вибраторы типа-К могут работать в каждой позиции. Имеют оптимальные режимы пуска и выключения с нулевым моментом остановки. Линейные вибраторы типа-К, подобно остальным пневматическим вибраторам, идеально подходят для использования во взрывоопасных средах.

**ZALETY:**

- natychmiastowy rozruch i zatrzymywanie,
- nie jest wymagane smarowanie,
- ograniczone zużycie powietrza,
- niski poziom hałasu,
- urządzenie przeciwwybuchowe.

**ZASTOSOWANIE:**

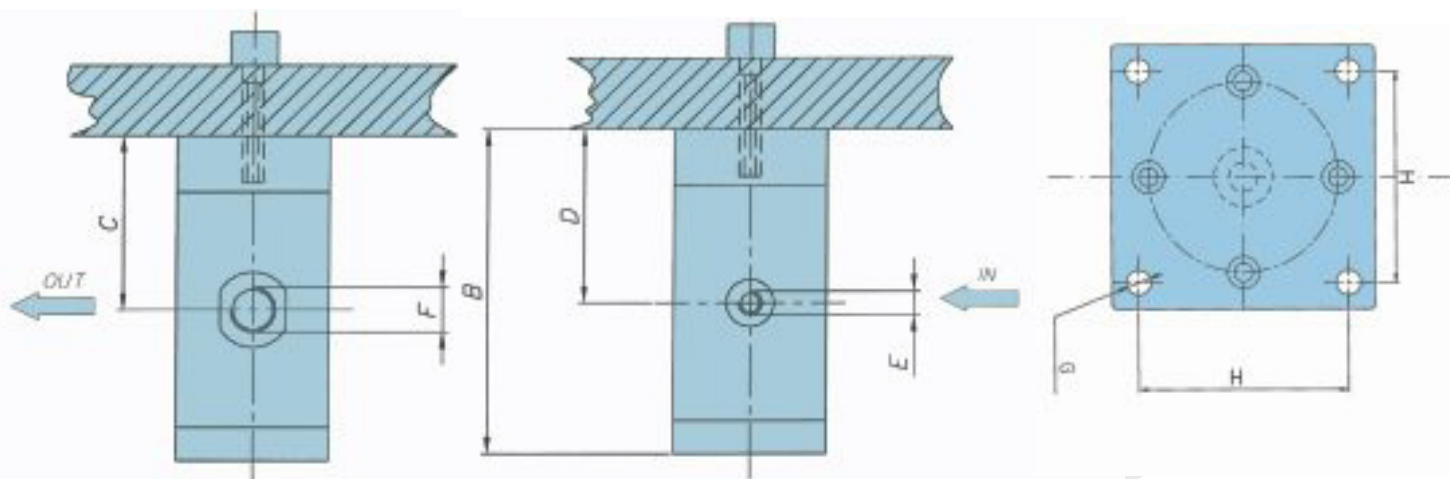
- dozowniki,
- przenośniki,
- leje samowyfadowcze.

**ПРЕИМУЩЕСТВА**

- Немедленный запуск и остановка
- Возможна работа без смазки
- Ограниченное потребление воздуха
- Низкий уровень шума
- Жароустойчивость

**ПРИМЕНЕНИЕ**

- Линии подачи или питания, дозаторы
- Конвейеры
- Бункеры/накопители



TYP Тип	A		B		C		D		E	F	G	H	Ciężar całkowity Полная масса	
	mm MM	in	mm MM	in	mm MM	in	mm MM	in					kg кг	lbs
K 15	32	1.26	69	2.71	37	1.45	37	1.45	M5	1/8"	M8	-	0.15	0.33
K 22	45	1.77	105	4.13	56	2.20	56	2.20	1/8"	1/8"	M10	-	0.36	0.79
K 30	60	2.36	116	4.56	62	2.83	62	2.83	1/2"	1/4"	M12	-	1.03	2.27
K 45	80	3.15	166	6.26	93	3.38	93	3.38	1/4"	3/8"	M8	72	2.55	5.63
K 60	115	4.53	325	8.81	114	4.13	114	4.13	1/4"	1/2"	M12	102	4.60	10.15

TYP Тип	3 bar = 43 psi					4 bar = 58 psi					6 bar = 87 psi							
	Wibracje Вибрации		Siła Сила		Zużycie powietrza Потребление воздуха		Wibracje Вибрации		Siła Сила		Zużycie powietrza Потребление воздуха		Wibracje Вибрации		Siła Сила		Zużycie powietrza Потребление воздуха	
	VPM	kg кг	Lbf	L/min л/мин	Cmf	VPM	kg кг	Lbf	L/min л/мин	Cmf	VPM	kg кг	Lbf	L/min л/мин	Cmf			
K 15	3800	9	20	2	0.1	4600	19	42	8	0.3	5400	28	62	21	0.7			
K 22	2700	21	46	6	0.2	3300	45	99	34	1.2	4700	64	141	73	2.5			
K 30	2400	57	126	22	0.8	3200	116	256	112	3.9	4100	187	412	182	6.4			
K 45	2350	94	207	48	1.7	3080	190	419	191	6.7	4000	324	715	306	10.8			
K 60	2310	165	364	97	3.4	2760	321	708	296	10.4	3900	595	1312	403	14.2			

Do uruchomienia wibratora niezbędne jest zastosowanie 3/2 drogowego elektrozaworu i filtrowanego sprężonego powietrza.

**UWAGA:** Zastrzega się prawo do wprowadzania zmian technicznych.

Для запуска вибратора требуется применение 3/2-канального электроклапана с фильтрованным сжатым воздухом.

Мы оставляем за собой право модифицирования технического описания.