



VEP 600, 1000, 1400



VEP 2500, 4000, 4500, 6000

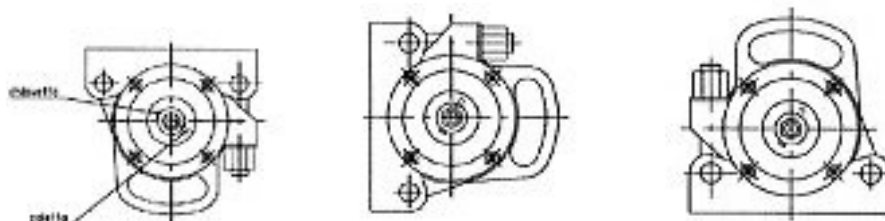
**TURBO-WIBRATORY PNEUMATYCZNE
ПНЕВМАТИЧЕСКИЕ ТУРБО-ВИБРАТОРЫ**

DANE TECHNICZNE OBOWIĄZUJĄCE PRZY CIŚNIENIU 6 BAR
ОБЯЗЫВАЮЩИЕ ТЕХНИЧЕСКИЕ ДАННЫЕ ПРИ ДАВЛЕНИИ 6 БАР

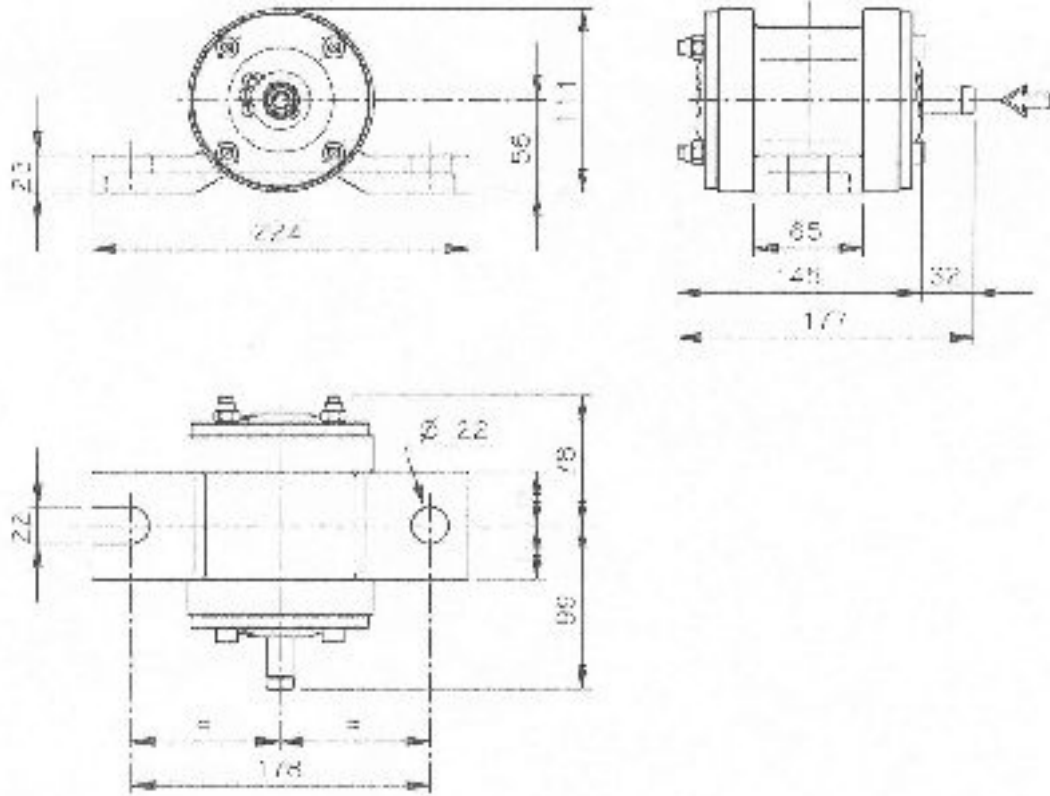
SERIA VEP – СЕРИЯ VEP

TYP ТИП	CZĘSTOTL. ЧАСТОТА	SIŁA СИЛА	AMPLTUDA АМПЛИТУДА	ZASIĘG ДИАПАЗОН	ZUŻYCIE ИЗНОС	CIĘŻAR ВЕС
	wibr./ min. вibr./ мин.	Kg Н	mm мм	m ² м ²	l./ min. лет/ мин.	Kg Kg
VEP 600	12 500	600	1,1	1	900	7
VEP 1 000	13 500	1 000	1,2	1	1 100	7
VEP 1 400	13 000	1 400	1,5	2	1 200	8
VEP 2 500	9 000	2 500	3,5	3	1 450	15
VEP 4 000	15 000	4 000	2,1	4	1 630	16
VEP 4 500	8 500	4 500	6,7	5	1 660	18
VEP 6 000	14 500	6 000	3,1	6	1 840	19

SERIA VEP: INSALACJA NA UCHWYT KOŁYSKOWY FB 2 LUB FB4
СЕРИЯ VEP: ИНСТАЛАЦЯ ДЛЯ ЛЮЛЕЧНОГО ЗАХВАТА – FB 2 & FB4



DANE TECHNICZNE VP 600, 1000, 1400



VP 2500, 4000, 4500, 6000

