

ELEKTRYCZNE SILNIKI WIBRACYJNE

Silniki wibracyjne VIBRA serii BM zaspokajają prawie wszystkie zastosowania wibratorów przemysłowych.

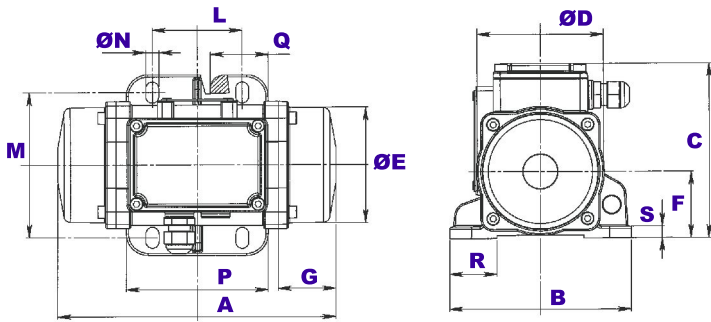
- ZASILANIE TRÓJFAZOWE
o standardowych osiąгах:
230 / 400 V 50 Hz; 240 / 480 V 60Hz.
- STANDARD WIBRACJI NA MINUTĘ:
– 2 biegunowe 3000 rpm 50Hz - 3600 rpm 60Hz
– 4 biegunowe 1500 rpm 50Hz - 1800 rpm 60Hz
– 6 biegunowe 1000 rpm 50Hz - 1200 rpm 60Hz
– 8 biegunowe 750 rpm 50Hz - 900 rpm 60Hz
Na zamówienie:
– 10 biegunowe 600 rpm 50Hz - 720 rpm 60Hz
– 12 biegunowe 500 rpm 50Hz - 600 rpm 60Hz
- Silnik elektryczny zabezpieczony za pomocą termistora (PTC). Tego typu zabezpieczenie produkowane jest seryjnie w wymiarach 50-70-120-150-200, również w innych wymiarach na specjalne zamówienie.
- NA ZAMÓWIENIE:
– Pokrywy zespołów ze stali nierdzewnej
– klasa izolacji H
– specjalne rozstawy otworów mocujących

ЭЛЕКТРИЧЕСКИЕ ВИБРАЦИОННЫЕ ДВИГАТЕЛИ

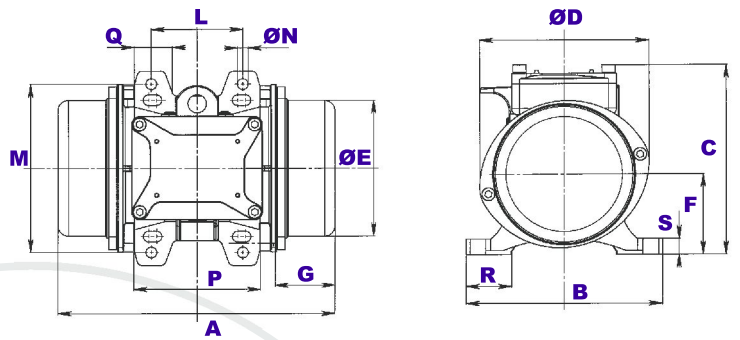
Вибрационные двигатели VIBRA серии BM удовлетворяют потребности почти всех областей применения промышленных вибраторов.¹

- ТРЕХФАЗНОЕ ПИТАНИЕ
при стандартной работе с:
220-230/380-400 В 50 Гц; 220-240/440-480В 60 Гц
- СТАНДАРТ ВИБРАЦИИ В МИНУТУ:
– 2полюсные 3000 обор./мин 50 Гц
– 3600 обор./мин 60 Гц
– 4полюсные 1500 обор./мин 50 Гц
– 1800 обор./мин 60 Гц
– 6полюсные 1000 обор./мин 50 Гц
– 1200 обор./мин 60 Гц
– 8полюсные 750 обор./мин 50 Гц
– 900 обор./мин 60 Гц
По желанию:
– 10полюсные 600 обор./мин 50 Гц
– 720 обор./мин 60 Гц
– 12полюсные 500 обор./мин 50 Гц
– 600 обор./мин 60 Гц
- Предусмотрена защита электродвигателя с помощью термистора (PTC). Такого типа защита производится серийных размеров 50-70-120-150-200 и по заказу также других размеров.
- ПО ЗАКАЗУ:
– крышки узлов из нержавеющей стали
– класс изоляции H
– специальные расстояния крепежных дыр

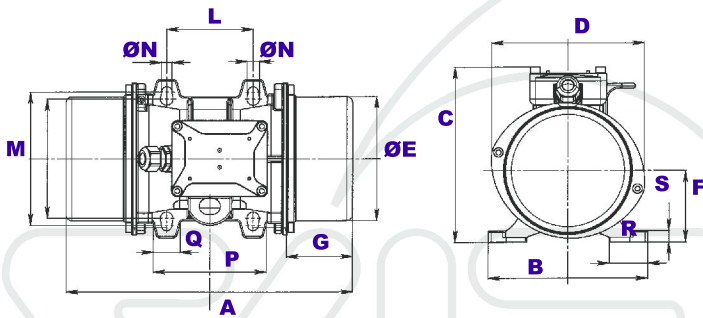
¹ rpm- обороты в минуту



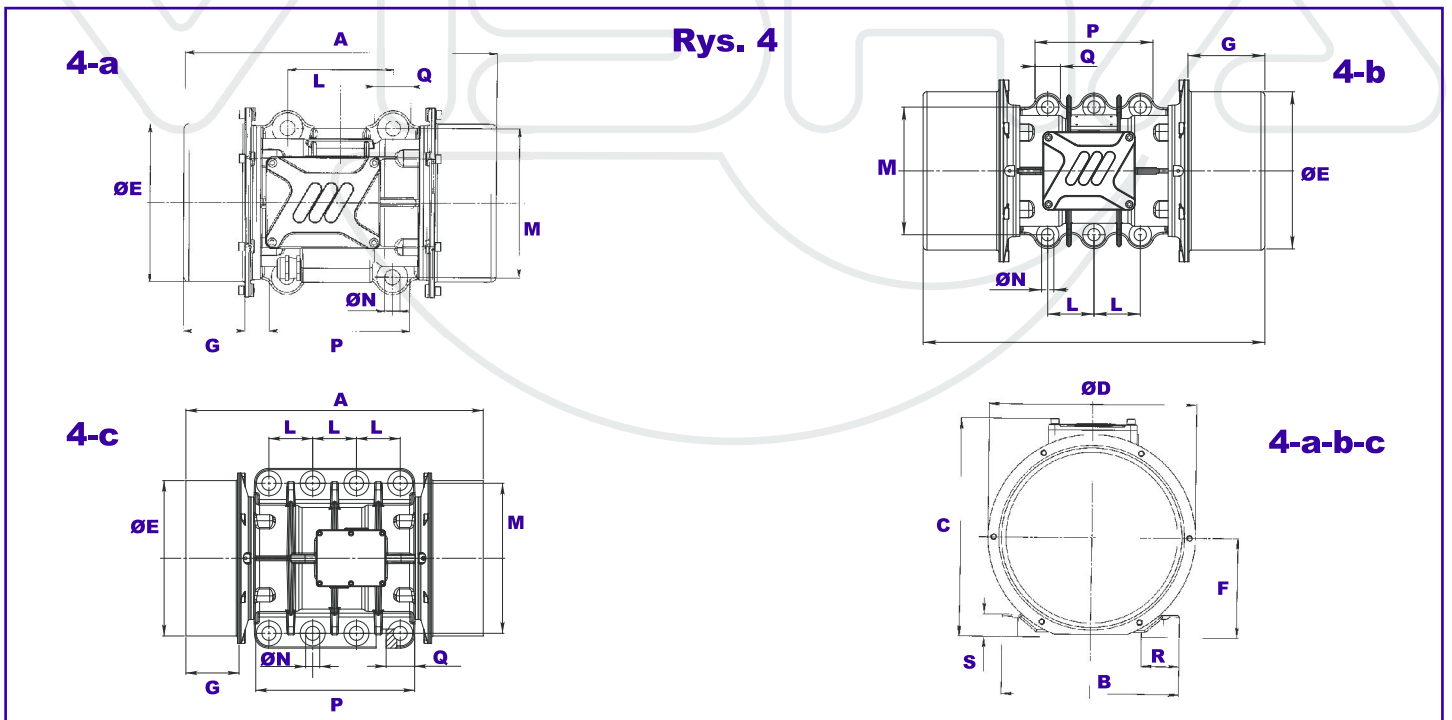
Rys. 1



Rys. 2



Rys. 3



Rys. 4

KOD Код	TYP Тип	WIELKOŚĆ Размер	DANE MECHANICZNE Механические параметры							DANE ELEKTRYCZNE Электрические параметры						
			obr/min об/мин		MOMENT STAT. (kg/mm) статический момент (кг/мм)		SIŁA ODŚROD. (KG) центробеж- ная сила (кг)		CIĘŻAR (kg) масса (кг)		MOC POBIER. (W) входная мощность (W)		PRĄD ZNAMIO. (A) номиналь- ный ток (A)		STOSUNEK I_r/I_n коэффициент i_s/i_n	
			50Hz	60Hz	50Hz	60Hz	50Hz	60Hz	50Hz	60Hz	50Hz	60Hz	400V 50Hz	460V 60Hz	50Hz	60Hz
			3	3	0	6	0	0	0	0	0	0	0	0	0	0
BS30-0005	BM 50/3	00			4,8	3,6	48	52	4	3,8	100	110	0,23	0,2	2,7	3
BS30-0006	BM 65/3	01			6,57	5,26	66	76	4,55	4,45	150	165	0,3	0,28	2,9	3,2
BS30-0013	BM 130/3	01			12,4	9,3	125	135	4,75	4,6	180	190	0,35	0,32	2,7	3
BS30-0020	BM 200/3	01			18,6	12,4	187	180	5,1	4,75	180	190	0,35	0,32	2,7	3
BS30-0030	BM 300/3	02			30,8	20,5	310	297	8,5	8,1	270	300	0,58	0,60	3,15	3,7
BS30-0065	BM 650/3	03			66,4	47,4	668	687	21	20,4	500	600	0,98	0,85	4,45	4,6
BS30-0085	BM 850/3	04-A			85,4	56,9	859	825	32	31,4	600	700	1,0	1,0	3,9	4
BS30-0110	BM 1100/3	04-B			104,4	75,9	1050	1100	34	33,2	720	800	1,2	1,16	3,8	4,1
BM30-0160	BM 1600/3	15-A			160	110	1610	1594	45	44	1500	1500	2,4	2,1	5	6,1
BM30-0200	BM 2000/3	15-B			199	138	2002	2000	47	46	2000	2000	3,3	2,9	4,5	5,5
BM30-0250	BM 2500/3	20			248	173	2500	2500	75	73	2300	2400	3,8	3,5	4,9	5,4
BM30-0330	BM 3300/3	30			328	221	3300	3200	102	99	3800	4000	6,2	5,6	4,5	5,2
BM30-0500	BM 5000/3	50			497	331	5000	4800	140	136	5000	5000	8,2	7,1	4,3	4,9
BM30-0650	BM 6500/3	70-A			626	414	6300	6000	203	193	8000	8000	13,3	12	4,6	5,4
BM30-0900	BM 9000/3	70-B			890	615	8974	8897	238	235	10000	9500	17	13,5	4,4	4,8

KOD Код	TYP Тип	WIELKOŚĆ Размер	WYMIARY CAŁKOWITE Габаритные размеры								WYMIARY MONTAŻOWE Монтажные размеры								
			Rys. Pes.	A	B	C	D	ø E	F	G	L	M	ø N	P	Q	R	S	otwory дыры	PC
BS30-0005	BM 50/3	00	1	192	125	125	87	82	46	40	62	95±106	9	98	29	32,5	8	4	M16 x1,5
BS30-0006	BM 65/3	01	2	212	150	145	130	105	60	46	62±74	106	9	99	30	35	10	4	M16 x1,5
BS30-0013	BM 130/3																		
BS30-0020	BM 200/3																		
BS30-0030	BM 300/3	02	3	260	166	185	160	130	75	50	90	125	13	120	30	40	12	4	M20 x1,5
BS30-0065	BM 650/3	03	4a	288	190	205	187	151	85	54	100	160	13	136	33	40	16	4	M20 x1,5
BS30-0085	BM 850/3	04-A	4a	355	210	236	216	181	101	71	120	170	17	160	40	43	20	4	M20 x1,5
BS30-0110	BM 1100/3	04-B	4a	355	210	236	216	181	101	71	120	170	17	160	40	43	20	4	M20 x1,5
BM30-0160	BM 1600/3	15-A	4a	446	245	260	258	219	122	86	140	190	17	190	40	45	25	4	M20 x1,5
BM30-0200	BM 2000/3	15-B	4a	446	245	260	258	219	122	86	140	190	17	190	40	45	25	4	M20 x1,5
BM30-0250	BM 2500/3	20	4a	520	275	310	278	239	132	106	155	225	21	205	50	55	30	4	M20 x1,5
BM30-0330	BM 3300/3	30	4a	540	325	344	325	283	157	102	156	256	23	220	55	60	35	4	M25 x1,5
BM30-0500	BM 5000/3	50	4a	590	340	374	355	309	172	106	180	280	25	240	60	65	45	4	M25 x1,5
BM30-0650	BM 6500/3	70-A	4a	638	390	413	398	347	191	105	200	320	28	280	75	78	45	4	M25 x1,5
BM30-0900	BM 9000/3	70-B	4a	652	390	413	398	347	191	105	200	320	28	280	75	78	45	4	M25 x1,5

Wibratory przyczepne elektryczne. Zabezpieczenie: IP 65/7 – izolacja: klasa F – siła odśrodkowa regulowana. Praca w różnych pozycjach – zakres pracy: ciągła – poziom hałasu +/- 70 dBA. Silnik z protekcją termiczną – temperatura otoczenia: do 40°C.

Прицепные электрические вибраторы. Обеспечение безопасности: IP 65/7 – изоляция: класса F – регулируемая центробежная сила. Работа в разных позициях – диапазон работы: постоянная – уровень шума +/-70 dBA. Мотор с термичной защитой – температура окружающей среды: до 40°C.